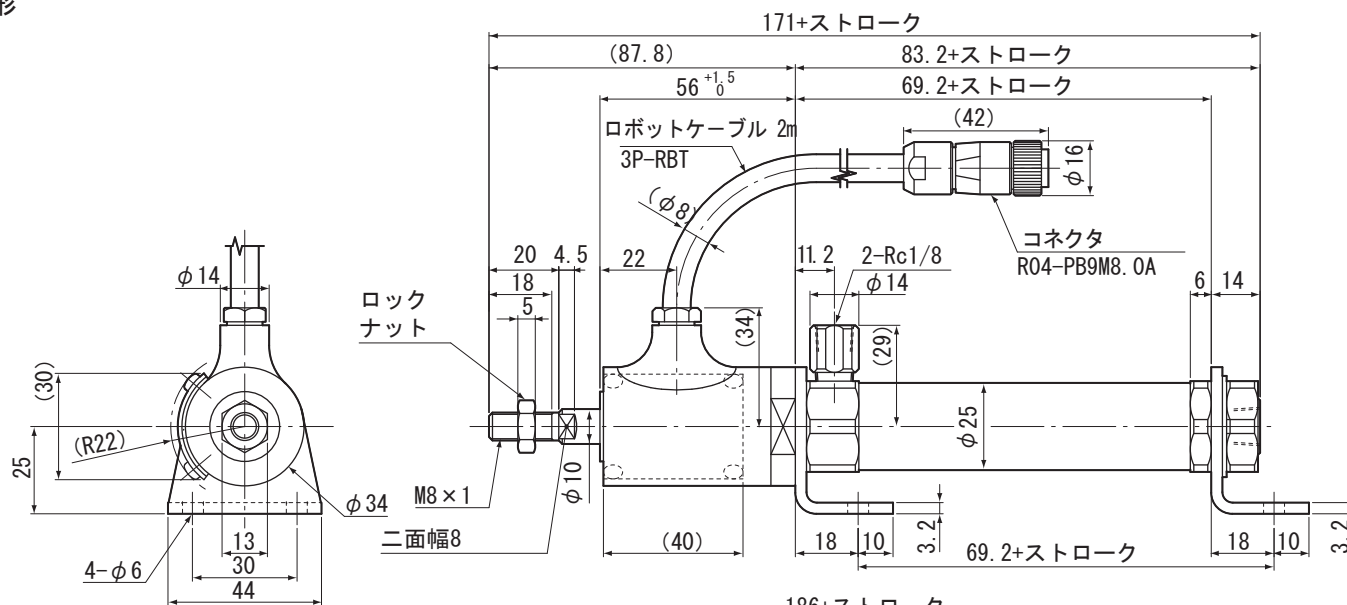


単位：mm

[LB] 軸方向フート形

CSA-20 × □-LB



CSA-40 × □-LB

