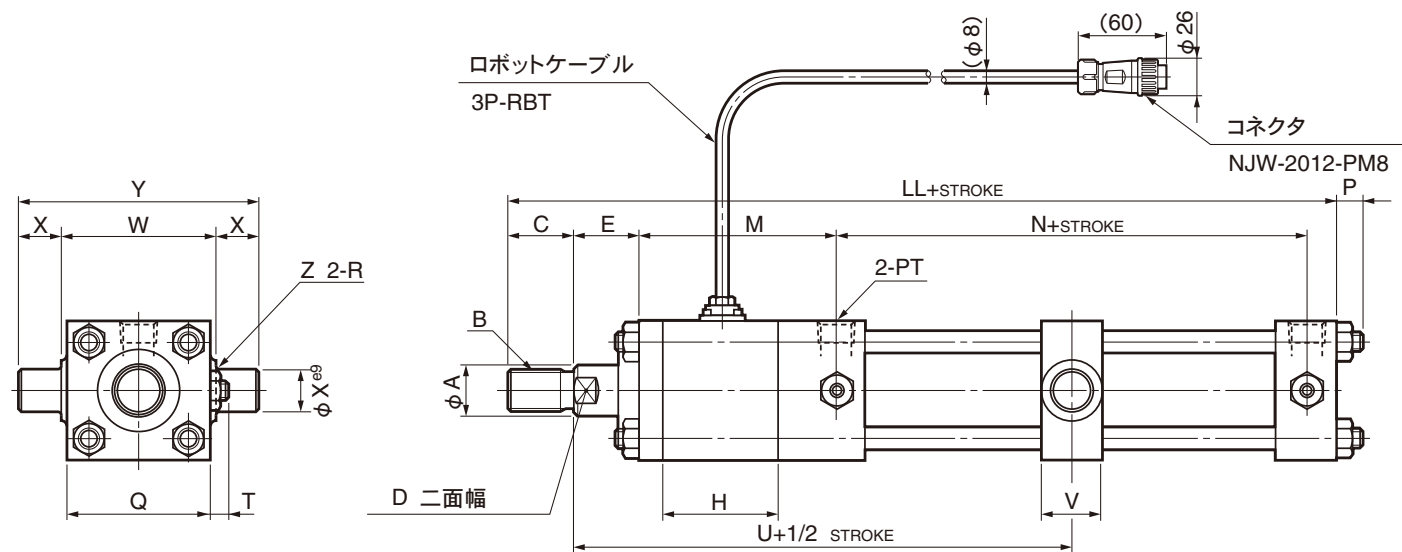


単位：mm

●SCJJ [TC] 中間トラニオン



| チューブ<br>内径 | ロッド<br>記号 | A  | B       | C   |      | D  | E  | H   | M   | N   | P    | Q   | PT     | T   | U   | V  | W                    | X    | Y   | Z   | LL  |      |
|------------|-----------|----|---------|-----|------|----|----|-----|-----|-----|------|-----|--------|-----|-----|----|----------------------|------|-----|-----|-----|------|
|            |           |    |         | 標準  | 長ねじ形 |    |    |     |     |     |      |     |        |     |     |    |                      |      |     |     | 標準  | 長ねじ形 |
| 40         | B         | 22 | M20×1.5 | 30  | 40   | 19 | 30 | 100 | 139 | 88  | 11   | 65  | Rc 3/8 | 8   | 213 | 30 | 69 <sup>-0.3</sup>   | 20   | 109 | 2   | 301 | 311  |
| 50         | B         | 28 | M24×1.5 | 35  | 48   | 24 | 30 | 110 | 154 | 96  | 13   | 80  | Rc 1/2 | 8   | 231 | 38 | 85 <sup>-0.35</sup>  | 25   | 135 | 2.5 | 330 | 343  |
| 63         | B         | 36 | M30×1.5 | 45  | 60   | 30 | 35 | 110 | 152 | 104 | 14.5 | 94  | Rc 1/2 | 8   | 242 | 45 | 98 <sup>-0.35</sup>  | 31.5 | 161 | 2.5 | 353 | 368  |
| 80         | B         | 45 | M39×1.5 | 60  | 78   | 41 | 35 | 110 | 158 | 118 | 16.5 | 110 | Rc 3/4 | 8   | 256 | 45 | 118 <sup>-0.35</sup> | 31.5 | 181 | 2.5 | 389 | 407  |
| 100        | B         | 56 | M48×1.5 | 75  | 96   | 50 | 40 | 115 | 169 | 120 | 19.5 | 138 | Rc 3/4 | 8   | 271 | 57 | 145 <sup>-0.4</sup>  | 40   | 225 | 3   | 422 | 443  |
| 125        | B         | 70 | M64×2.0 | 95  | 128  | 65 | 45 | 120 | 183 | 134 | 23   | 168 | Rc 1   | 9   | 297 | 58 | 175 <sup>-0.4</sup>  | 50   | 275 | 3   | 480 | 513  |
| 140        | B         | 80 | M72×2.0 | 110 | 128  | 75 | 50 | 120 | 185 | 142 | 25   | 188 | Rc 1   | 9   | 308 | 78 | 195 <sup>-0.46</sup> | 63   | 321 | 4   | 510 | 325  |
| 160        | B         | 90 | M80×2.0 | 120 | 140  | 85 | 55 | 120 | 186 | 158 | 28.5 | 215 | Rc 1   | 7.5 | 327 | 88 | 218 <sup>-0.46</sup> | 71   | 360 | 4   | 548 | 568  |