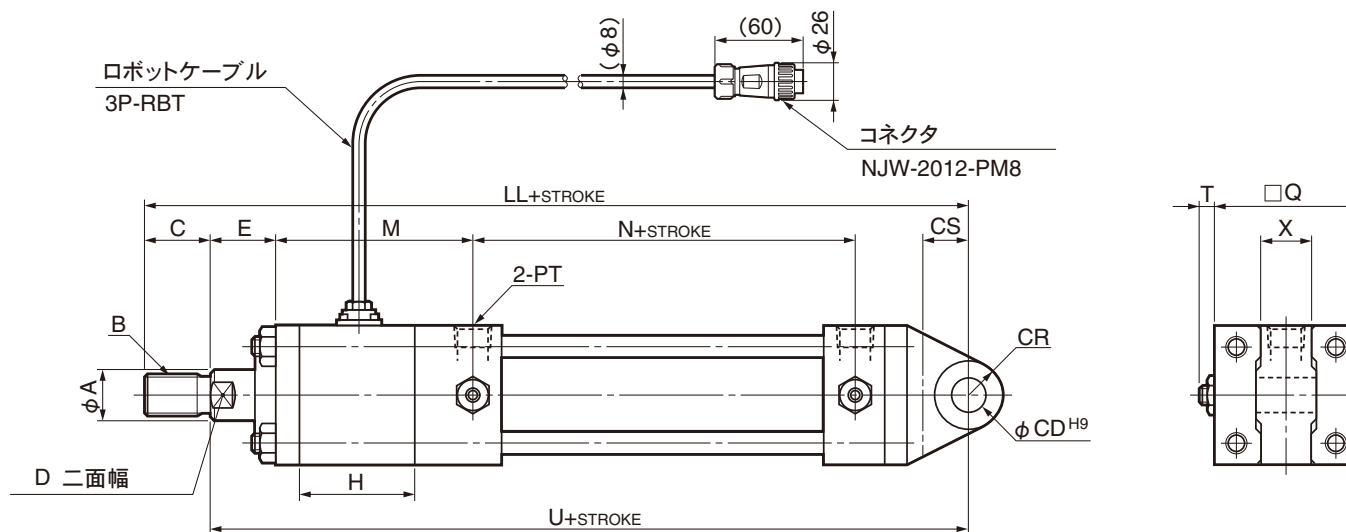


単位：mm

●SCJJ [CA] 一山クレビス



チューブ 内径	ロッド 記号	A	B	C		D	E	H	M	N	Q	PT	T	U	X	CS	CR	CD	LL	
				標準	長ねじ形														標準	長ねじ形
40	B	22	M20×1.5	30	40	19	30	100	139	88	65	Rc3/8	8	309	25 <sup>-0.1</sup> <sub>-0.4</sub>	20	16	16	339	349
50	B	28	M24×1.5	35	48	24	30	110	154	96	80	Rc1/2	8	340	31.5 <sup>-0.1</sup> <sub>-0.4</sub>	25	20	20	375	388
63	B	36	M30×1.5	45	60	30	35	110	152	104	94	Rc1/2	8	371	40 <sup>-0.1</sup> <sub>-0.4</sub>	40	31.5	31.5	416	431
80	B	45	M39×1.5	60	78	41	35	110	158	118	110	Rc3/4	8	401	40 <sup>-0.1</sup> <sub>-0.4</sub>	40	31.5	31.5	461	479
100	B	56	M48×1.5	75	96	50	40	115	169	120	138	Rc3/4	8	431	50 <sup>-0.1</sup> <sub>-0.4</sub>	50	40	40	506	527
125	B	70	M64×2.0	95	128	65	45	120	183	134	168	Rc 1	9	485	63 <sup>-0.1</sup> <sub>-0.4</sub>	62	55	50	580	613
140	B	80	M72×2.0	110	128	75	50	120	185	142	188	Rc 1	9	520	80 <sup>-0.1</sup> <sub>-0.6</sub>	79	65	63	630	648
160	B	90	M80×2.0	120	140	85	55	120	186	158	215	Rc 1	7.5	565	80 <sup>-0.1</sup> <sub>-0.6</sub>	89	75	71	685	705