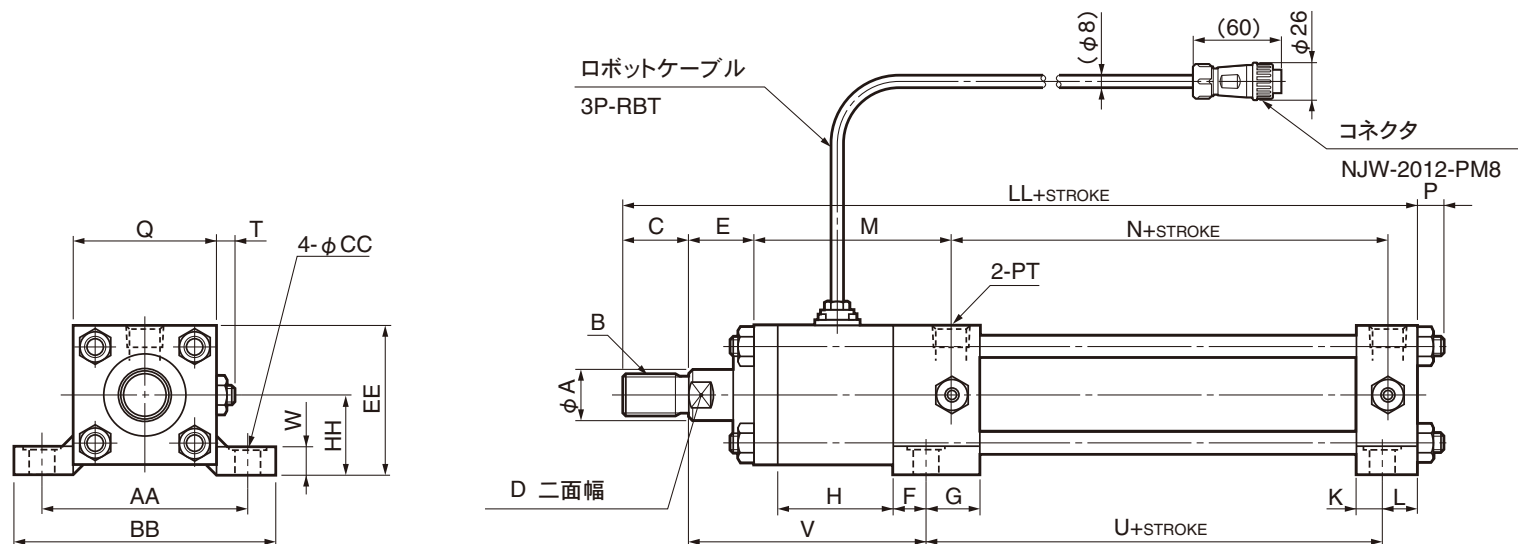


単位：mm

●SCJJ [LA] 軸直角フート形



チューブ 内径	ロッド 記号	A	B	C		D	E	F	G	H	K	L	M	N	P	Q	PT	T	U	V	W	AA	BB	CC	EE	HH	LL	
				標準	長ねじ形																						標準	長ねじ形
40	B	22	M20×1.5	30	40	19	30	16	33	100	19	16	139	88	11	65	Rc 3/8	8	98	157	14	95	118	11	70	37.5 ±0.15	301	311
50	B	28	M24×1.5	35	48	24	30	17	39	110	23	17	154	96	13	80	Rc 1/2	8	108	170	17	115	145	14	85	45 ±0.15	330	343
63	B	36	M30×1.5	45	60	30	35	21	23	110	13	21	152	104	14.5	94	Rc 1/2	8	106	181	19	132	165	18	97	50 ±0.15	353	368
80	B	45	M39×1.5	60	78	41	35	21	29	110	17	21	158	118	16.5	110	Rc 3/4	8	124	184	25	155	190	18	115	60 ±0.25	389	407
100	B	56	M48×1.5	75	96	50	40	25	32	115	16	25	169	120	19.5	138	Rc 3/4	8	122	200	27	190	230	22	140	71 ±0.25	422	443
125	B	70	M64×2.0	95	128	65	45	30	37	120	21	30	183	134	23	168	Rc 1	9	136	219	32	224	272	26	169	85 ±0.25	480	513
140	B	80	M72×2.0	110	128	75	50	30	37	120	21	30	185	142	25	188	Rc 1	9	144	226	35	250	300	26	189	95 ±0.25	510	528
160	B	90	M80×2.0	120	140	85	55	36	29	120	23	36	186	158	28.5	215	Rc 1	7.5	150	242	42	285	345	33	219.5	112 ±0.25	548	568