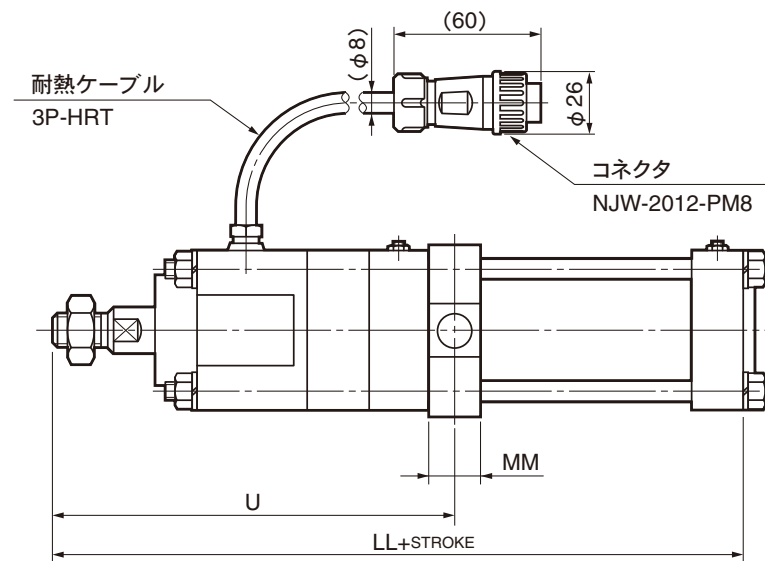
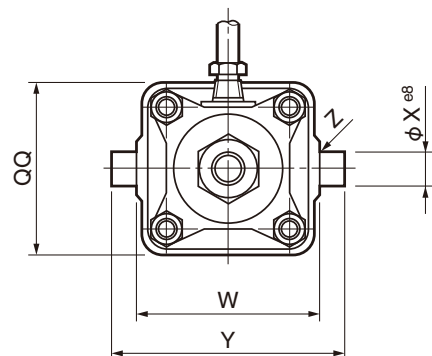


単位：mm

●SCHH [TC] 中間トラニオン

●SCAH [TC] 中間トラニオン



チューブ 内径	LL	MM	QQ	U	W	X	Y	Z
40	243	24	65	179	70	15	95	R0.5
50	253	26	78	184	83	15	108	R0.5
63	262	26	86	189	90	15	115	R0.5
80	287	36	106	213	112	25	162	R2.5
100	305	42	130	224	140	32	204	R2.5