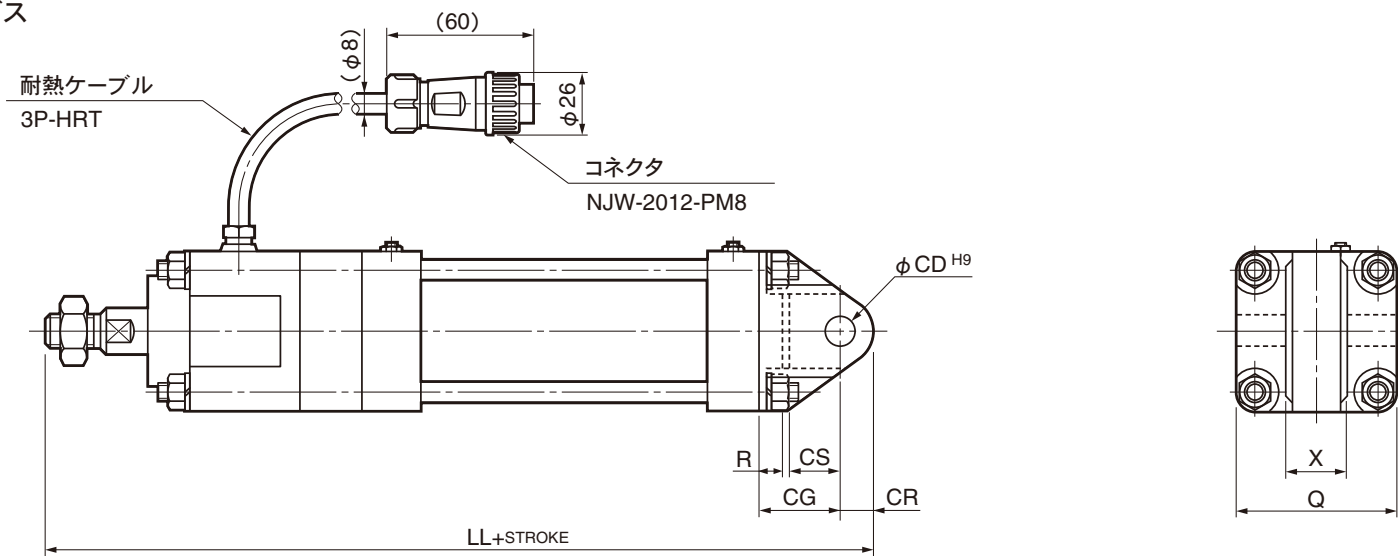


単位：mm

●SCHH [CB] ニ山クレビス

●SCAH [CB] ニ山クレビス



チューブ 内径	CD	CG	CR	CS	LL	G	R	X
40	12	32	15	18	290	60	12	22
50	14	35	18	21	306	73	12	24
63	16	40	20	23	322	80	15	28
80	18	45	22	26	354	100	16	32
100	20	50	24	30	379	118	17	36