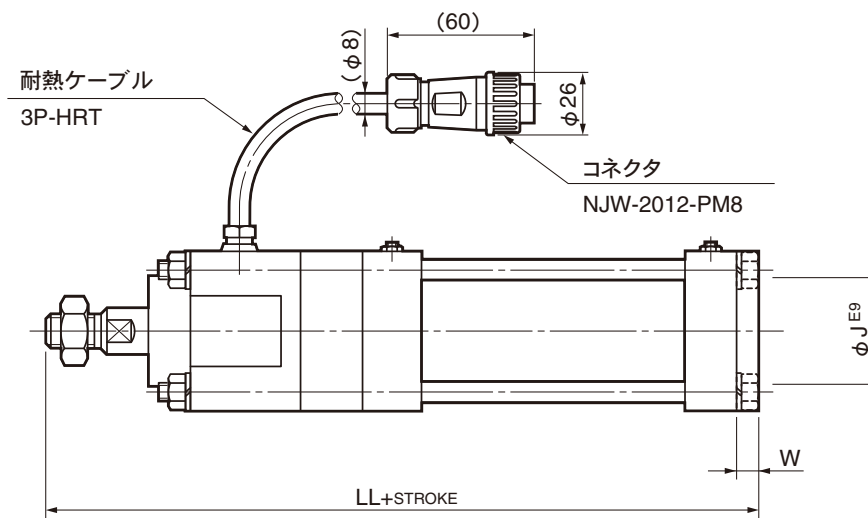
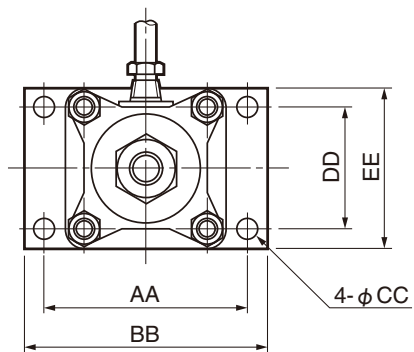


単位：mm

●SCHH [FB] ヘッド側フランジ

●SCAH [FB] ヘッド側フランジ



チューブ 内径	AA	BB	CC	DD	EE	J	LL	W
40	77	95	9	44	60	45	257	14
50	95	115	11	53	73	50	269	16
63	102	122	11	60	80	55	278	16
80	130	155	13	75	100	65	307	20
100	145	172	13	90	118	80	325	20