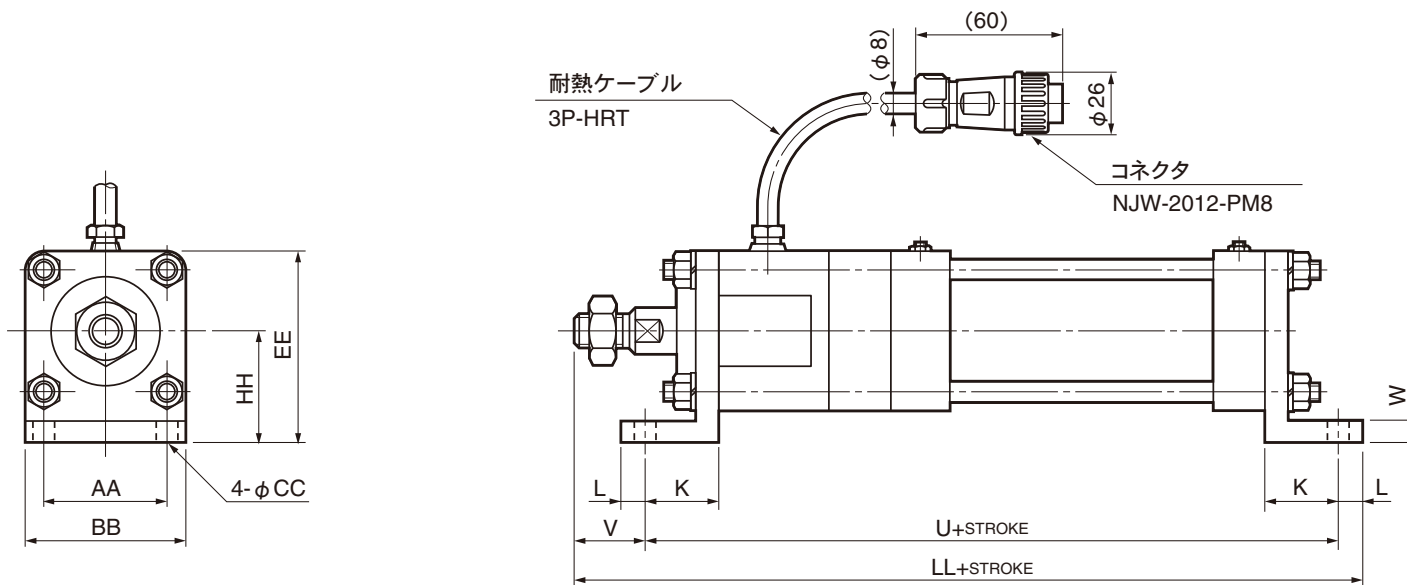


単位：mm

●SCHH [LB] 軸方向フード形

●SCAH [LB] 軸方向フード形



チューブ 内径	AA	BB	CC	EE	HH	K	L	LL	V	W	U
40	44	60	9	77	47	27	8	278	34	8	236
50	53	73	11	88.5	52	30	10	293	35	10	248
63	60	80	11	95	55	37	10	309	33	10	266
80	75	100	13	115	65	40	13	340	43	12	284
100	90	118	13	139	80	47	13	365	43	14	309