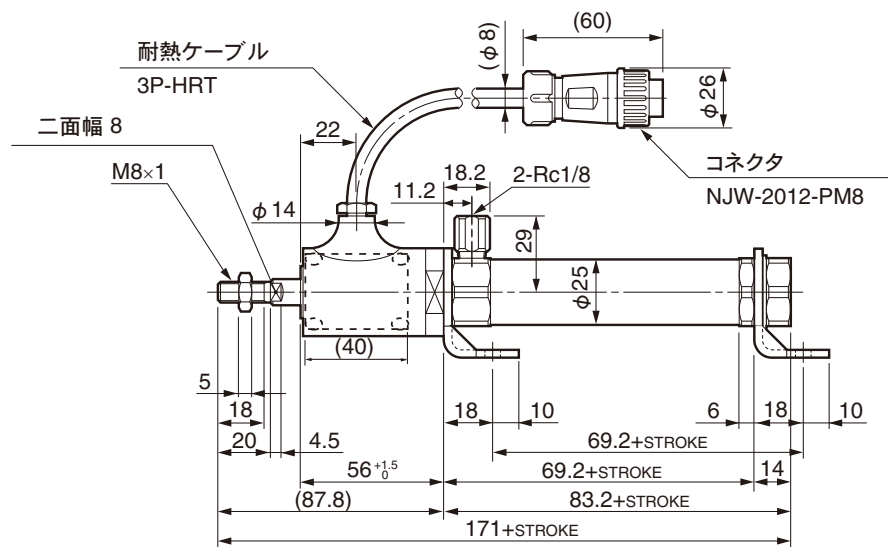
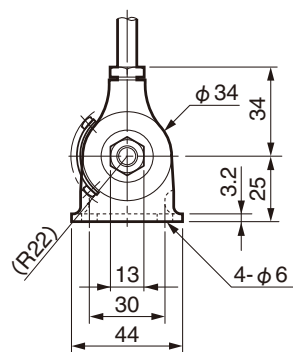


●CSAH [LB] 軸方向フート形

CSAH-20×□-LB



CSAH-40×□-LB

